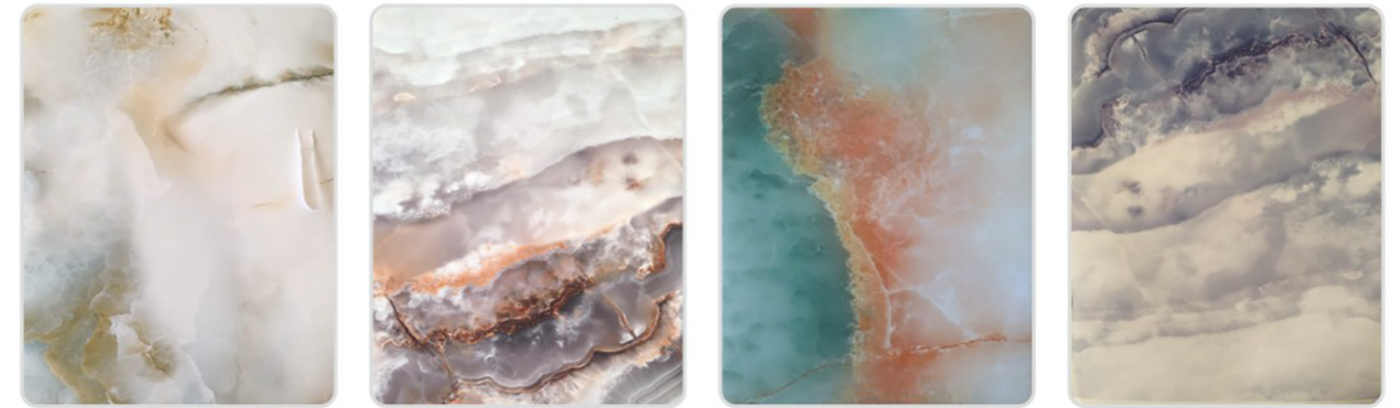
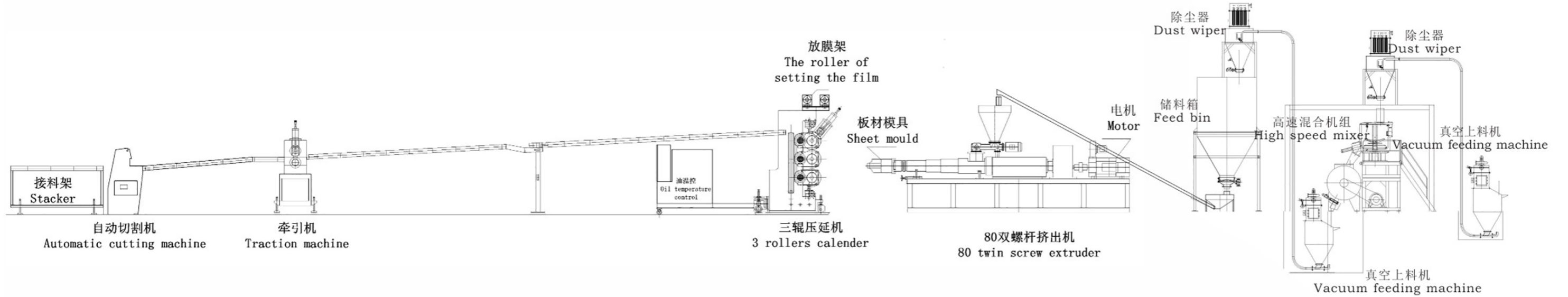


## PVC 仿大理石板材生产线

### PVC Imitation Marble Sheet Extrusion Production Line



### 主要技术参数 Main technical parameters

主机机型 Extruder Model	主电机功率(kw) Motor Power	适用材料 Suitable Material	制品厚度(mm) Products Thickness	制品宽度(mm) Products Width	产量(kg/h) Capacity
SJSZ 80/156	75	PVC	1-8mm	1220mm	400-500
SJSZ 92/188	110	PVC	1-8mm	1830mm	600-700

适用范围：广泛应用于温泉度假村、洗浴中心、KTV、办公楼、酒店、地铁等高档场所，是潮湿环境理想的装饰材料。

Application: Widely used in hot spring resorts, bath club, KTV, office building, hotel, subway and other high-end places, it is ideal decoration material in the moist environment.